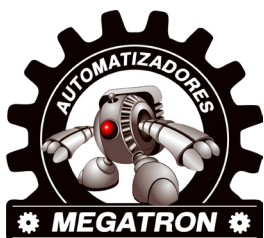


Uma linha completa
para o seu dia-a-dia



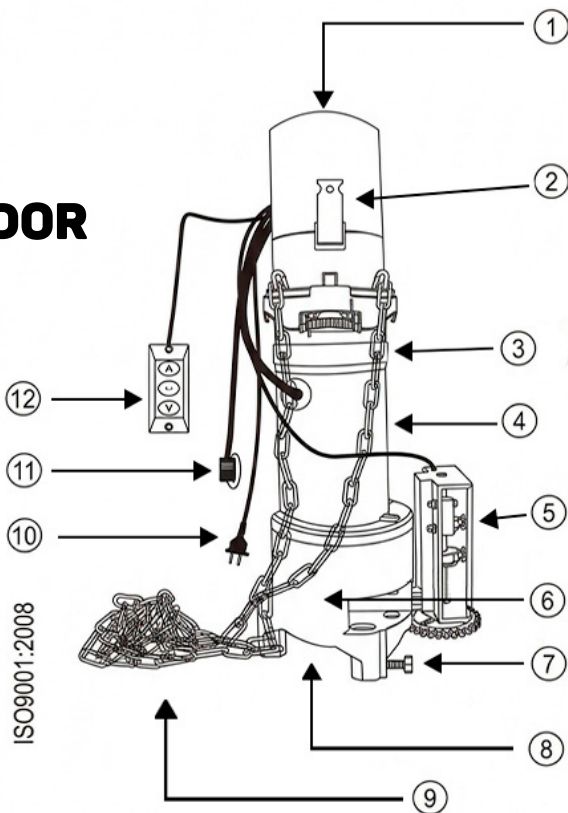
MANUAL
AUTOMATIZADOR

MANUAL EXPLICATIVO AUTOMATIZADOR



LINHA AC
20/30/40/50/60
80/100/150/200

LINHA DC
20/30/50/80



1 CENTRAL DE COMANDO

Abriga os componentes elétricos, relés e conexões responsáveis pelo acionamento e funcionamento do automatizador.

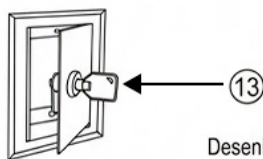
2 SISTEMA DE FREIO

Sistema composto por resina e fibras metálicas. Permanece travado com o equipamento desligado e libera automaticamente durante o funcionamento, permitindo a operação manual.

3 SISTEMA DE INVERSÃO

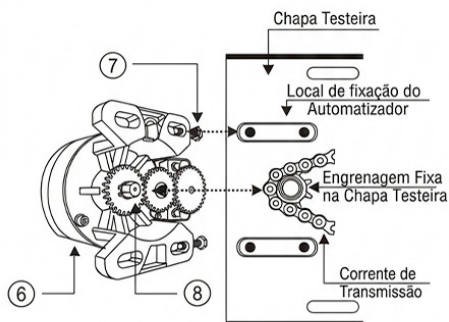
Permite inverter o lado de instalação do automatizador.

1. Afrouxe os parafusos;
2. Gire o conjunto em 180°;
3. Posicione a corrente corretamente;
4. Reaperte os parafusos.



Desenho ilustrativo

INSTALAÇÃO



4 MOTOR ELÉTRICO

Motor de dois polos com proteção térmica por termostato. Ao atingir 130°C, o sistema desliga automaticamente. O funcionamento retorna após o resfriamento para aproximadamente 70°C.

5 LIMITADOR DE CURSO

Controla os limites de abertura e fechamento da porta por meio de microswitches. Sistema de segurança com 4 microswitches.

6 REDUTOR

O torque gerado pelo motor é transferido ao redutor por meio de engrenagens lubrificadas com graxa resistente a altas temperaturas, garantindo maior desempenho e durabilidade do conjunto.

7 ESTICADORES

Permitem ajustar a tensão da corrente, mantendo a folga ideal para melhor funcionamento e durabilidade do sistema de transmissão.

8 ACOPLAGEM RÁPIDA

Facilita a instalação do automatizador, com engrenagem, corrente e parafusos previamente posicionados, reduzindo o tempo de montagem.

9 ACIONAMENTO MANUAL

Sistema de acionamento manual por corrente, utilizado para abertura e fechamento da porta em situações de emergência, como falta de energia ou pane elétrica.

10 ALIMENTAÇÃO ELÉTRICA

Verifique a tensão elétrica e as informações da etiqueta do equipamento antes da instalação, garantindo compatibilidade com a rede elétrica do local.

11 PLUG PARA CONTROLE SEM FIO

Permite a conexão da central receptora do controle sem fio. Utilize preferencialmente kit do mesmo fabricante. Sem o kit instalado, mantenha a tampa do plug conectada ao chicote elétrico.

12 BOTOEIRA DE ACIONAMENTO

Possui comandos de subida, parada e descida da porta. Permite interromper o movimento em qualquer posição.

13 CAIXA PARA BOTOEIRA

Caixa em aço com acabamento inox para embutir em alvenaria, equipada com tranca e chave de proteção.

TABELA DE AUTOMATIZADORES AC I DC

MODELO	VOLTAGEM	HP	WATTS	CARGA MÁXIMA	ALTURA MÁXIMA	DIÂMETRO INTERNO DO EIXO
AC200	220V	1/8 HP	430W	180 kg	5 MT	4"/106mm
AC300	220V	1/3 HP	430W	280 kg	6 MT	4"/106mm
AC400	220V	1/3 HP	430W	360 kg	6 MT	4"/106mm
AC500	220V	1/2 HP	430W	450 kg	6 MT	6"/154mm
AC600	220V	1/2 HP	430W	540 kg	6 MT	6"/154mm
AC800	220V	3/4 HP	430W	630 kg	6 MT	8"/205mm
AC1000	220V	3/4 HP	500W	900 kg	6 MT	8"/205mm
AC1500	220V	1 1/4 HP	800W	1350 kg	8 MT	8"/205mm
AC2000	220V	1 1/4 HP	800W	1850 kg	8 MT	8"/205mm

ATENÇÃO: A tabela acima está trabalhando com sobra de 10% na carga para o equipamento e seus componentes, prezando maior durabilidade

INFORMAÇÕES E INSTRUÇÕES DE SEGURANÇA

Leia atentamente todas as instruções de segurança antes da instalação e utilização do equipamento.
Guarde este manual para futuras consultas.

SEGURANÇA NA OPERAÇÃO

- Não permita que crianças utilizem os controles;
- Mantenha pessoas afastadas durante o funcionamento;
- A liberação manual pode causar movimento inesperado da porta em caso de falha mecânica ou desequilíbrio;
- Antes do acionamento, certifique-se de que não haja pessoas ou obstáculos próximos ao equipamento.

INSPEÇÃO E MANUTENÇÃO

Inspeccione periodicamente: cabos; molas; fixações; componentes mecânicos; sistema de transmissão.

Não utilize o equipamento caso sejam identificados desgastes ou necessidade de manutenção.

Desligue o automatizador da rede elétrica antes de limpeza, regulagem ou manutenção.

SEGURANÇA NA INSTALAÇÃO

A instalação incorreta pode causar danos ao equipamento e ferimentos graves.

Equipamentos com peso superior a 20 kg devem ser movimentados com dispositivos apropriados;

Portas verticais devem possuir dispositivo antiqueda;

Antes da instalação, verifique o alinhamento da porta;

O automatizador deve ser instalado no mínimo 2,5m do piso;

Certifique-se de que não haja risco de aprisionamento durante o movimento da porta;

Instale dispositivos de segurança quando as distâncias mínimas não puderem ser atendidas.

DISTÂNCIAS MÍNIMAS DE SEGURANÇA

- Dedos: acima de 25 mm;
- Pés: acima de 50 mm;
- Cabeça: acima de 200 mm;
- Corpo: acima de 500 mm.

INSTALAÇÃO ELÉTRICA E COMANDOS

A instalação deve garantir:

- fixação correta do automatizador;
- alinhamento do conjunto;
- conexão elétrica conforme especificação do fabricante.

Os dispositivos de comando devem:

- permanecer visíveis durante a operação;
- ficar afastados das partes móveis;
- ser instalados a no mínimo 1,5 m de altura;
- permanecer fora do alcance do público.

CONFIGURAÇÃO DO CONTROLE REMOTO

Configure os DIP switches do controle no mesmo padrão da central do automatizador.

Após a configuração:

- Feche corretamente o controle;
- Teste o acionamento do sistema.

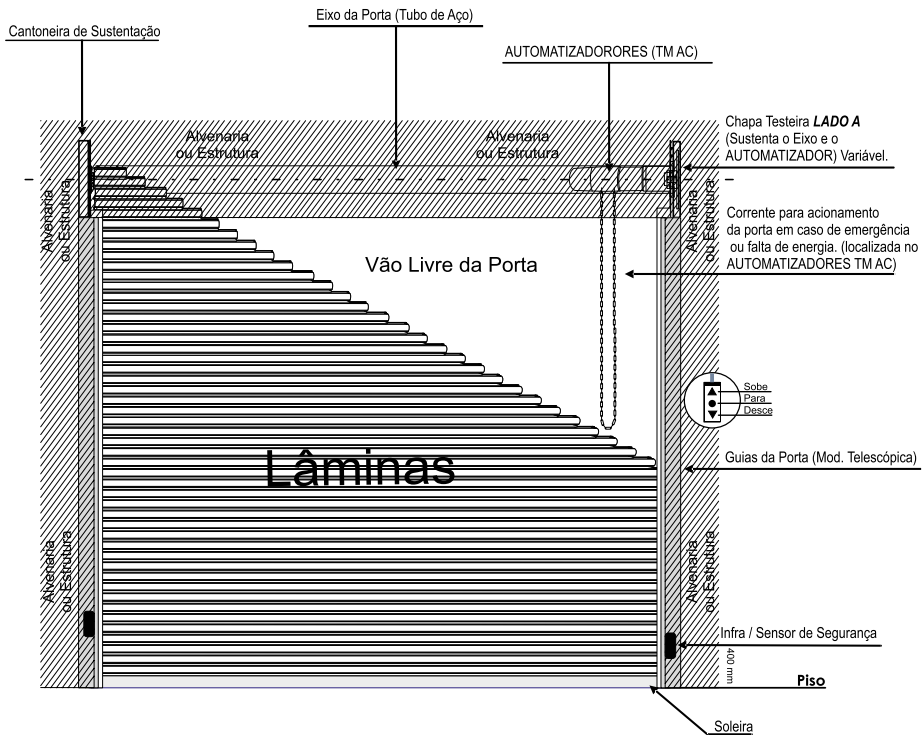
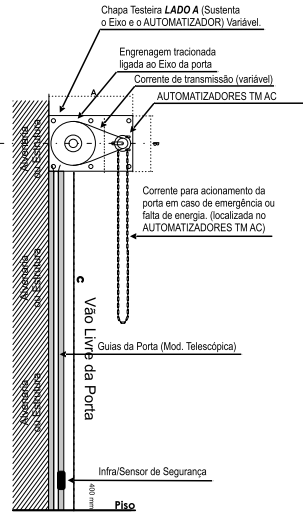
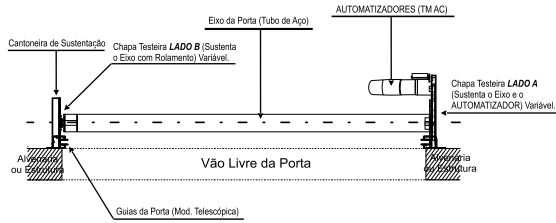
VERIFICAÇÃO FINAL

Após a instalação:

- verifique o alinhamento do conjunto;
- confirme o funcionamento do sistema de proteção;
- teste o acionamento manual;
- verifique todos os comandos do equipamento.



VISUALIZAÇÃO DA PORTA EM CORTES



ACIONAMENTO MANUAL

O acionamento manual deve ser utilizado apenas em emergências, como falta de energia elétrica. O uso frequente não é recomendado. Para realizar a operação manual, siga as instruções abaixo.

1. LIBERAÇÃO DO FREIO

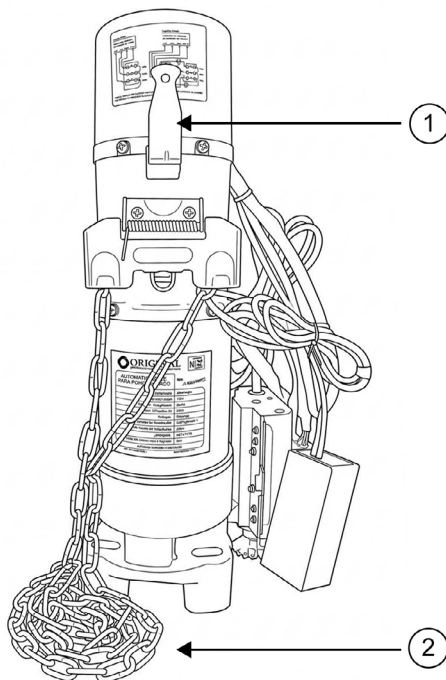
Acione a alavanca para baixo, liberando o sistema para operação manual da porta.

OBSERVAÇÃO:

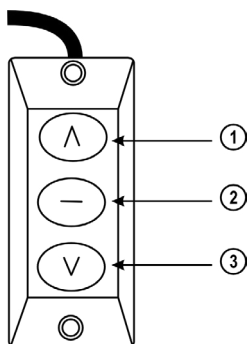
Não pendure o saquinho da corrente no freio. O peso pode forçar o mecanismo e causar a descida involuntária da porta.

2. OPERAÇÃO DA CORRENTE MANUAL

Puxe um dos lados da corrente para subir a porta e o lado oposto para descê-la. Realize o movimento de forma suave e contínua.



BOTOEIRA DE ACIONAMENTO



1 - BOTÃO DE ACIONAMENTO (SUBIDA)

Indicado na BOTOEIRA por uma seta apontada para cima, ao ser pressionado, este botão faz com que o AUTOMATIZADOR ligue e inicie o processo de abertura da porta (enrolando-a).

2 - BOTÃO DE ACIONAMENTO (PARADA)

Indicada na BOTOEIRA por uma linha reta, ao ser pressionado, este botão faz com que o AUTOMATIZADOR desligue, estacionando a porta imediatamente na posição em que estiver.

3 - BOTÃO DE ACIONAMENTO (DESCIDA)

Indicado na BOTOEIRA por uma seta apontada para baixo, ao ser pressionado, este botão faz com que o AUTOMATIZADOR ligue e inicie o processo de fechamento da porta (desenrolando-a).

SEMPRE QUE O AUTOMATIZADOR FOR ACIONADO, VERIFIQUE SE HÁ ALGUM OBJETO IMPEDINDO SUA ABERTURA OU FECHAMENTO.

TERMO DE GARANTIA

A garantia cobre o reparo ou substituição de peças e acessórios com defeito de fabricação, mediante avaliação da assistência técnica autorizada. O prazo de garantia é de 1 (um) ano, contado a partir da data de compra, para: AUTOMATIZADOR; CENTRAL DE COMANDO; KIT CONTROLE SEM FIO; COMPONENTES ELETRÔNICOS.

PERDA DA GARANTIA

A garantia será cancelada nos seguintes casos:

1. Remoção do lacre de garantia ou realização de reparos por técnicos não autorizados;
2. Danos causados por: intempéries; descargas elétricas; maresia; infiltração de líquidos; exposição excessiva à umidade;
3. Acidentes, incêndios, arrombamentos, impactos ou danos causados por terceiros;
4. Instalação de acessórios não compatíveis com o equipamento;
5. Corrosão provocada por produtos químicos, ácidos, detergentes ou solventes;
6. Montagem ou utilização fora das especificações do fabricante;
7. Desgaste do eixo do redutor causado por dimensionamento incorreto da porta;
8. Excesso de utilização, limitado a 3 ciclos não consecutivos.

OBSERVAÇÃO

A substituição de peças ou reparos realizados durante o período de garantia não prorrogam o prazo original.

INSTALAÇÃO

Recomenda-se o uso do sistema antiquesada para maior segurança.

ANTES DA INSTALAÇÃO

1. Verifique se a porta está nivelada e corretamente alinhada;
2. Certifique-se de que não há obstruções no percurso de abertura e fechamento;
3. Confira a tensão elétrica conforme especificação do automatizador.

APÓS A INSTALAÇÃO

1. Verifique a folga da corrente de transmissão;
2. Aperte todos os parafusos de fixação.

Instale o automatizador em local seco e ventilado.

A distância mínima entre o automatizador e o chão deve ser de 2,5 m.

A posição de fixação e os espaços mínimos para instalação já estão definidos na chapa testeira da ORIGINAL PORTAS.

Automatizadores com peso superior a 20 kg devem ser movimentados com equipamentos apropriados, como elevadores ou monta-cargas.

ALIMENTAÇÃO ELÉTRICA

Caso o cabo de alimentação ou plug esteja danificado, a substituição deverá ser realizada pelo fabricante, assistência técnica autorizada ou profissional qualificado.

SEGURANÇA

ATENÇÃO: Siga corretamente todas as instruções de instalação e segurança. Instalações incorretas podem causar danos ao equipamento e ferimentos graves.

Este produto é recomendado para uso interno.

Não utilize: em áreas externas; em locais úmidos; sob chuva; em ambientes com altas temperaturas; em contato excessivo com poeira.

Não remova as etiquetas de garantia.

O uso do dispositivo de segurança antiaprisionamento HW11 é obrigatório.

Mantenha pessoas afastadas durante a abertura e fechamento da porta.

Não permita que crianças utilizem controles fixos ou operem o equipamento.

O equipamento não deve ser operado por pessoas com capacidades físicas, sensoriais ou mentais reduzidas, ou sem experiência, salvo sob supervisão de responsável.

INSPEÇÃO E MANUTENÇÃO

Inspeção periodicamente:
cabos; molas; fixações; componentes de transmissão.

Não utilize o equipamento caso sejam identificados desgastes, desalinhamentos ou necessidade de ajuste.

Antes de realizar limpeza, manutenção ou regulagem, desligue o automatizador da rede elétrica.

ESPECIFICAÇÕES E IDENTIFICAÇÃO

A embalagem do produto contém informações sobre:

modelo; dimensões; peso; local de instalação recomendado.

Cada automatizador possui etiqueta com especificações técnicas e faixa de temperatura operacional.

Verifique se as condições do local de instalação são compatíveis com as especificações do equipamento.

BOTOEIRA FIXA

A botoeira fixa deve ser instalada a aproximadamente 1,5 m de altura, próxima à porta e fora do alcance do público.

